

CARUSO®

Forno elettrico
per pizza napoletana









Electric oven
for Neapolitan pizza




CARUSO® - CA9

CARATTERISTICHE TECNICHE

TECHNICAL SPECIFICATIONS

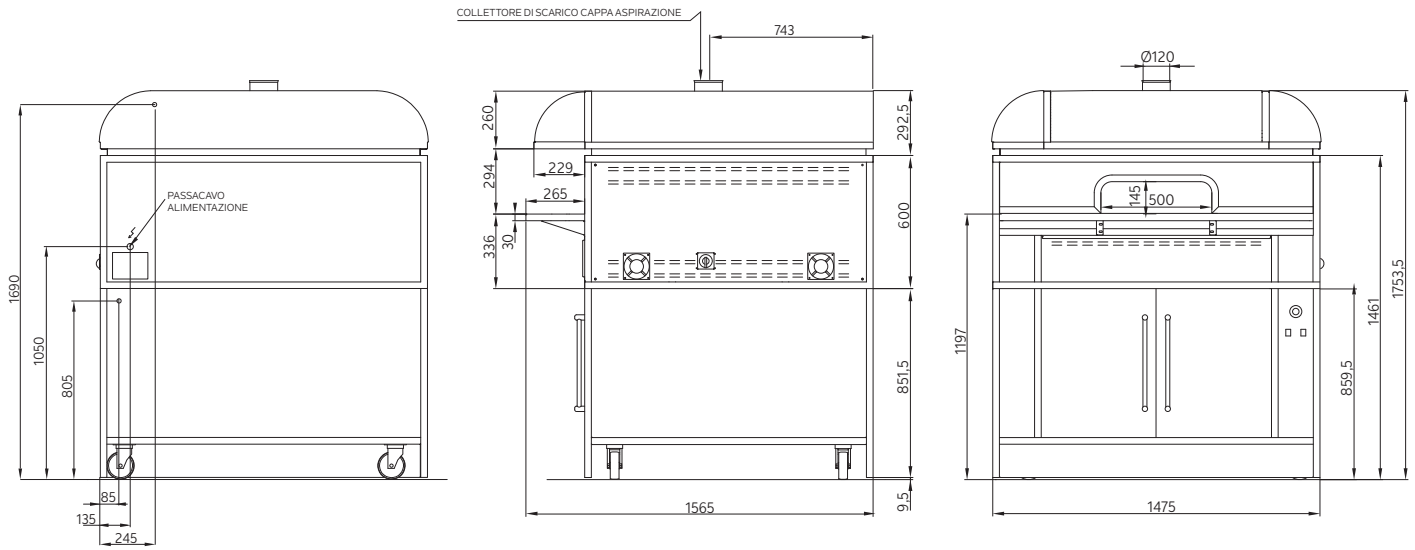
	Camera di cottura rivestita in materiale refrattario, pannelli laterali in acciaio antirottura Baking chamber lined with refractory material, side panels in steel to protect the stone
	Piano di cottura in biscotto di Sorrento certificato Baking floor made in certified Sorrento biscuit
	La temperatura esterna del forno rimane sui 30°C The external temperature of the oven remains around 30°C
	Doppia luce interna sostituibile dall'interno o dall'esterno Double internal light replaceable from inside or outside
	Finiture con colori a contrasto lucido/opaco Finishes with glossy/matt contrasting colors
	Mensola ergonomica in Monolite Ipergres® Ergonomic shelf in Monolite Ipergres®
	Funzioni ipertecnologiche Hyper-technological functions
	Regolazione digitale separata potenza cielo e piano di cottura Independent digital power regulation for baking floor and ceiling

	* Modulo cappa con motore e kit abbattimento vapori e odori opzionali (optional) * Hood module with optional motor and vapour and odour removal kit (optional)
	65K Touch screen 65K, funzionalità e semplicità in un touch Touch screen 65K, functionality and simplicity with a touch
	Cassetto interno per contenere pala, palino e spazzola Internal drawer to contain shovel, pole and brush
	50° Cella di lievitazione a secco a 50°C con luce e termostato Dry leavening cell at 50°C with light and thermostat
	530° 530°C di temperatura massima di cottura Maximum cooking temperature 530°C
	Piano di appoggio in rete metallica Support surface in metal mesh
	Ultra velocità di riscaldamento Ultra fast heating

* OPTIONAL

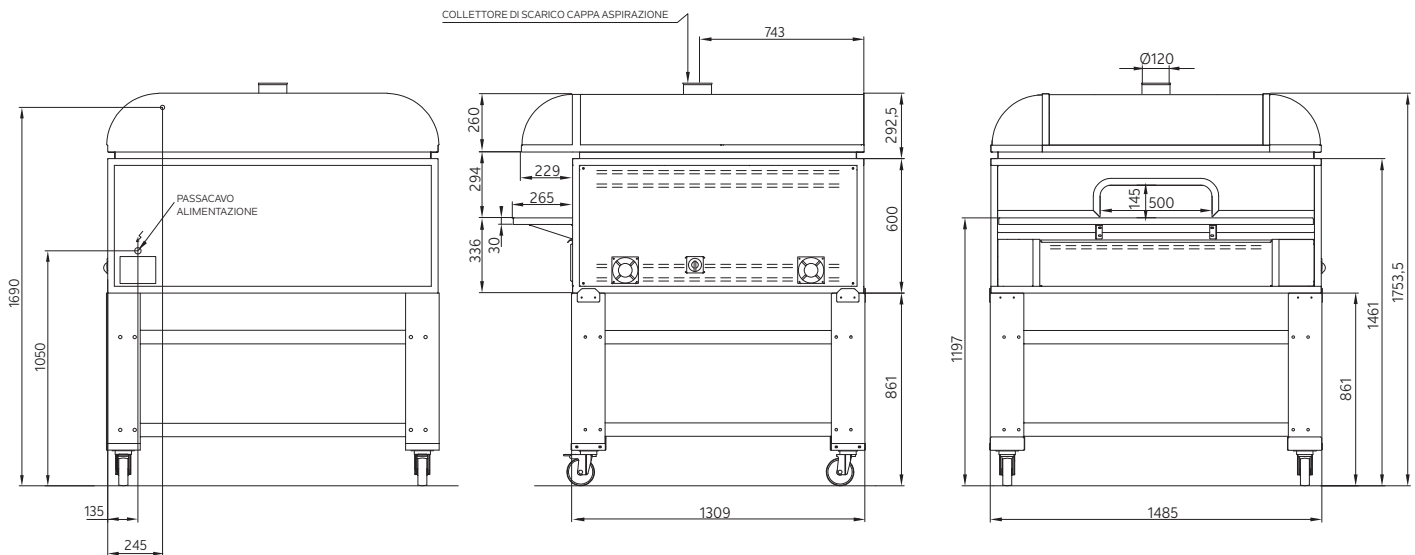
CA9

CAMERA + CAPPA + CELLA
CHAMBER + HOOD + PROVER

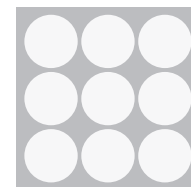


CA9

CAMERA + CAPPA + SUPPORTO
CHAMBER + HOOD + STAND



CAPACITÀ DI CARICO PER CAMERA
 LOADING CAPACITY PER DECK

CA9
DIMENSIONI INTERNE
 Internal dimensions
 A/H 15 x L/W 112,5 x P/D 112,5 cm
 9 Pizze Ø 35 cm

DATI TECNICI

TECHNICAL CHART

CARUSO®	Dimensioni interne (cm) Internal Dimensions (cm)			Dimensioni esterne (cm) External Dimensions (cm)			Peso Weight	Alimentazione Supply	Potenza Power		Assorbimento Absorption	Temperatura Temperature	N° Pizze # Pizze
	A/H	L/W	P/D	A/H	L/W	P/D	Kg	V/Ph/Hz	Max kW/h	Med kW/h	Ampere	°C	Ø 35 cm
CA9	15	112,5	112,5	60	147,5	156,5	320	400/3/50-60	20,5	10,3	32	0/530	9
CAPPA HOOD				A/H	L/W	P/D	Peso Weight	V/Ph/Hz	Max kW/h	Med kW/h			
KCA9	cappa senza motore hood without motor			30	147,5	153	55	230/1/50-60	0,3	0,3			
CELLA LIEVITAZIONE PROVER				A/H	L/W	P/D	Peso Weight	V/Ph/Hz	Max kW/h	Med kW/h			
BCA9				86	147,5	135	110	231/1/50-60	1	0,5			
SUPPORTO STAND				A/H	L/W	P/D	Peso Weight						
SCA9				86	148,5	131	35						