

# PASTFOOD

Forno elettrico modulare per pasticceria, panetteria e gastronomia

Modular electric oven for pastry, bread and gastronomy



## PASTFOOD - PFC/PFF

### CARATTERISTICHE TECNICHE

- 1 - 2 - 3 camere di cottura ( A17 o A27 ) in acciaio alluminato con piano di cottura in lamiera bugnata o in refrattario ( optional ).
- Piano di cottura e cielo con resistenze corazzate in acciaio inox
- Pannello di controllo elettromeccanico o digitale
- Controllo separato delle temperature del piano di cottura e del cielo
- Isolamento termico
- Massima temperatura di cottura 450 °C
- Valvola regolabile per scarico vapori
- Sportello con finestra in vetro temperato
- Sportelli frontali controbilanciati
- Lampade alogene ad alta resistenza e capacità luminosa
- Disponibile in acciaio inossidabile

### ACCESSORI

- Cella di lievitazione ermetica
- Supporto del forno
- Modulo cappa

### OPTIONAL

- Piano refrattario
- 4 ruote (h = 16 cm + 2 cm per la cella di lievitazione)
- Piedi per celle di lievitazione (h min = 8 cm / max = 20 cm)
- Vaporiera (assorbimento massimo 1,4 Kw)
- Kit abbattimento vapori e odori con filtro ai carboni attivi (assorbimento massimo 0,7 Kw)

### TECHNICAL SPECIFICATIONS

- 1 - 2 - 3 cooking chambers ( H17 or H27 ) in aluminium coated steel with embossed steel or refractory ( optional ) floor
- Top and bottom stainless steel armored heating elements
- Electromechanical or digital control panel
- Top and bottom separate temperature control
- Thermal insulation
- Max cook temp 450 °C
- Adjustable steam exhaust valve
- Single tempered glazed door
- Counter balanced door
- High resistance and efficiency halogen lamps
- Available stainless steel

### ACCESSORIES

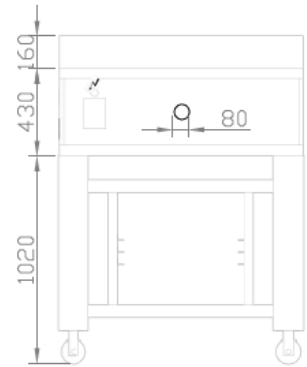
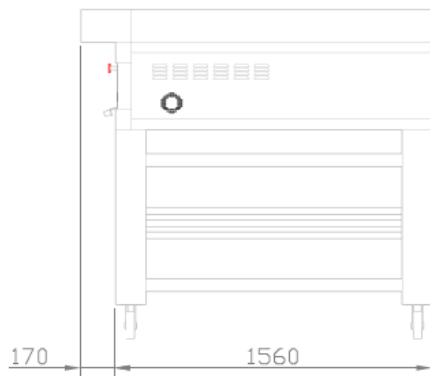
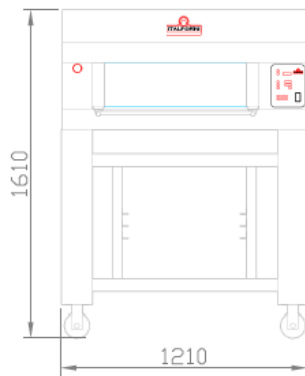
- Hermetic prover compartment
- Oven support
- Hood module

### OPTIONALS

- Refractory cooking floor
- 4 wheels (h = 16 cm + 2 cm for the prover)
- Feet for provers (h min = 8 cm / max = 20 cm)
- Steam injection system (max. absorption 1,4 Kw)
- Steam and odours damper kit for hood with active carbon filter (max. absorption 0,7 Kw)

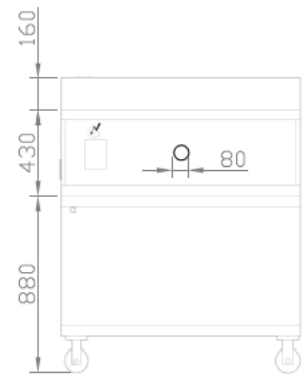
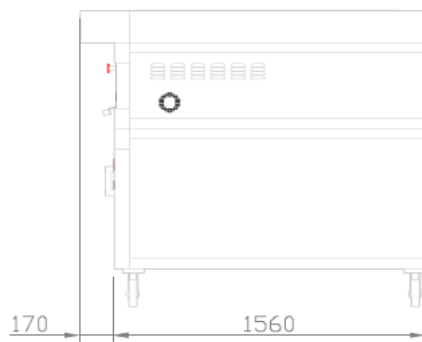
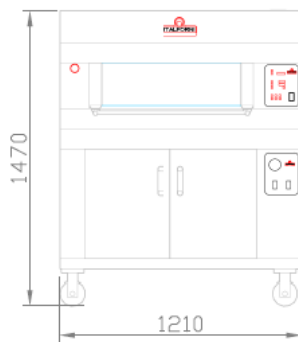
**1 CAMERA PFC + SUPPORTO ALTO**  
1 DECK PFC + HIGH STAND

ALLACCIO ELETTRICO  
ELECTRIC CONNECTION



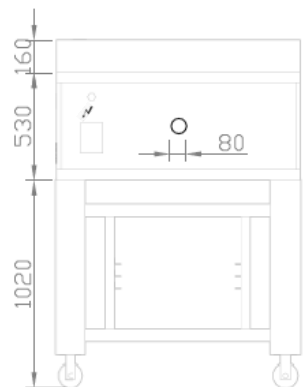
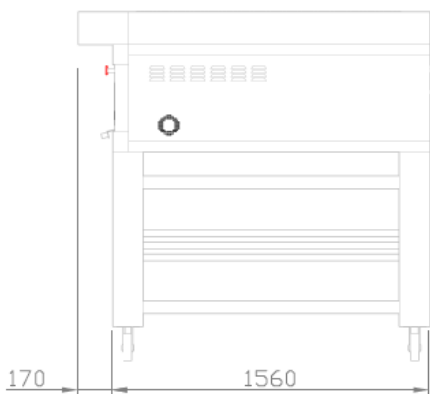
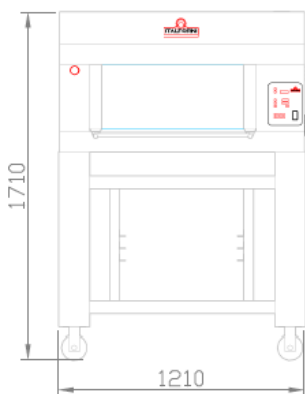
**1 CAMERA PFC + CELLA DI LIEVITAZIONE ALTA**  
1 DECK PFC + HIGH PROVER

ALLACCIO ELETTRICO  
ELECTRIC CONNECTION



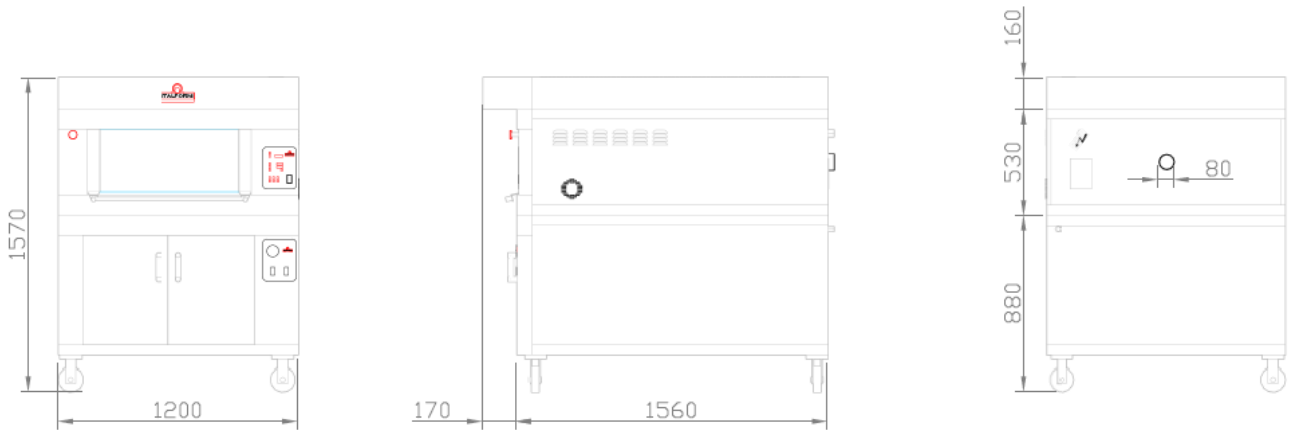
**1 CAMERA PFF + SUPPORTO ALTO**  
1 DECK PFF + HIGH STAND

ALLACCIO ELETTRICO  
ELECTRIC CONNECTION



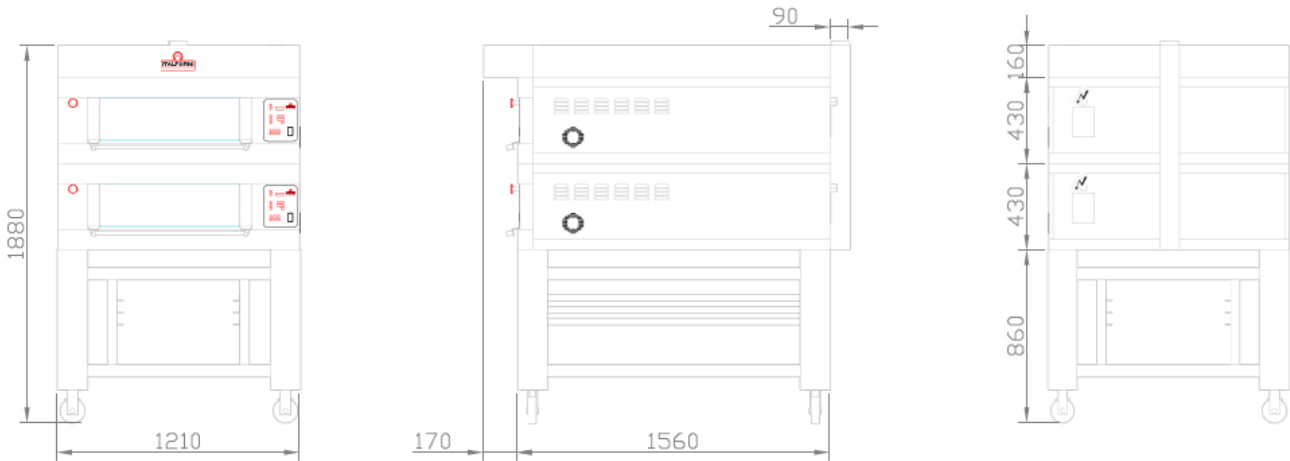
**1 CAMERA PFF + CELLA DI LIEVITAZIONE ALTA**  
**1 DECK PFF + HIGH PROVER**

ALLACCIO ELETTRICO  
 ELECTRIC CONNECTION



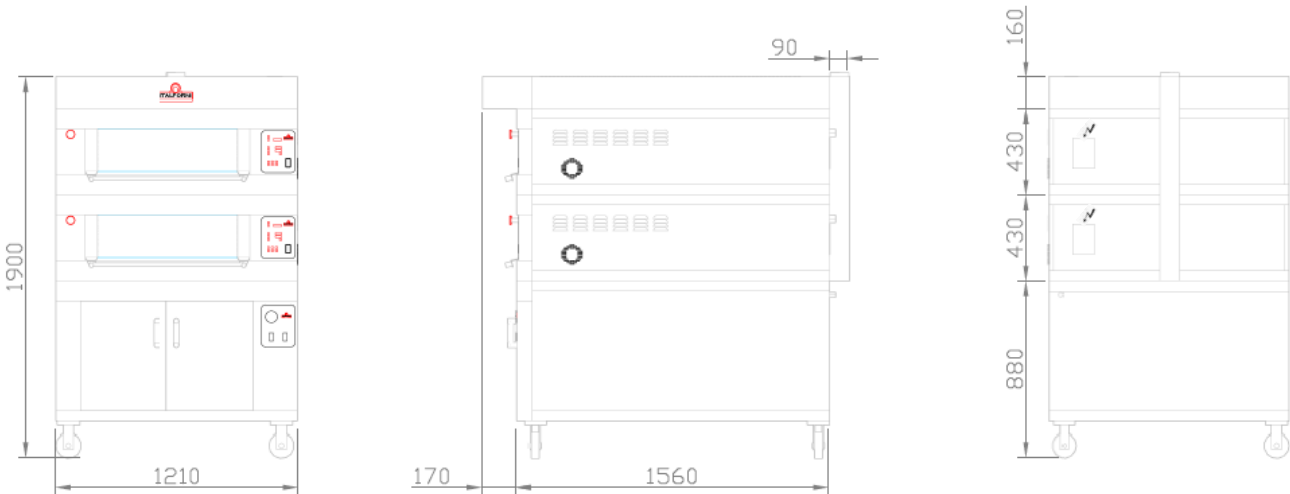
**2 CAMERE PFC + SUPPORTO MEDIO**  
**2 DECKS PFC + MID STAND**

ALLACCIO ELETTRICO  
 ELECTRIC CONNECTION

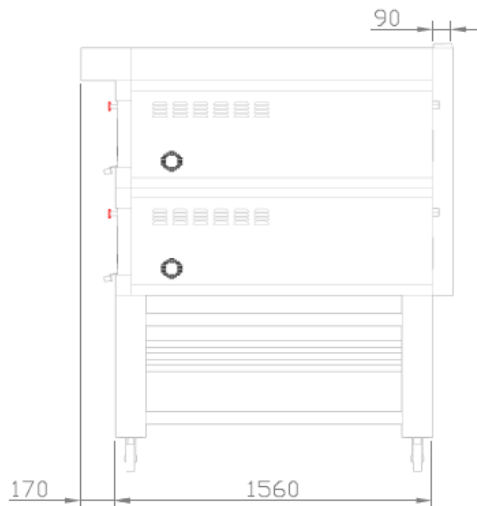
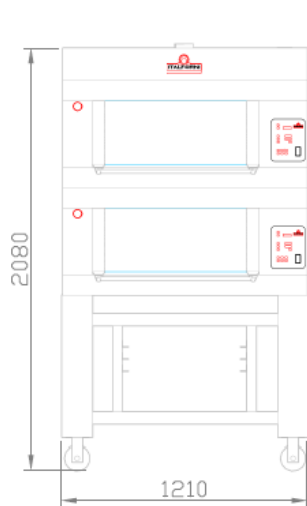


**2 CAMERE PFC + CELLA DI LIEVITAZIONE ALTA**  
**2 DECKS PFC + HIGH PROVER**

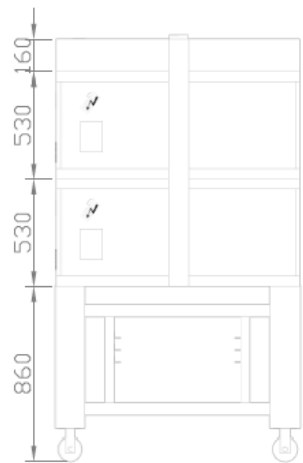
ALLACCIO ELETTRICO  
 ELECTRIC CONNECTION



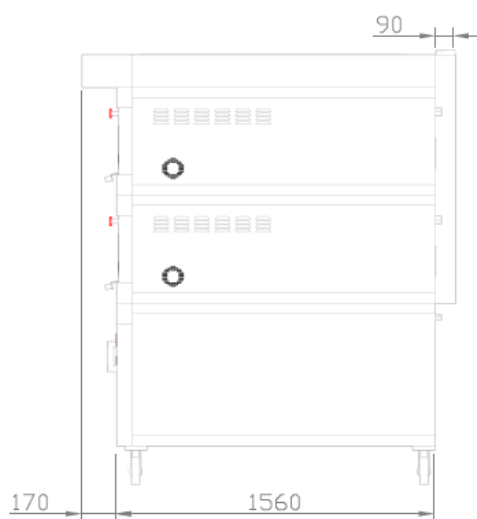
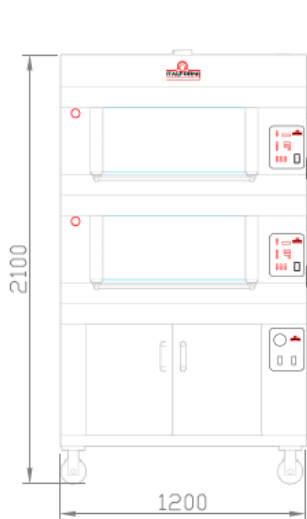
**2 CAMERE PFF + STAND MEDIO**  
2 DECKS PFF + MID STAND



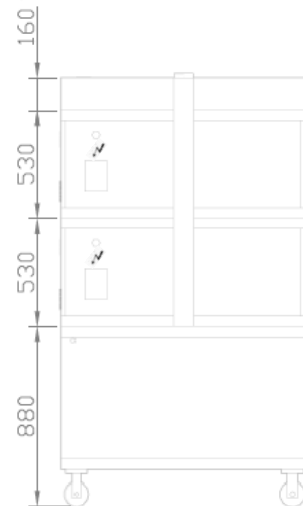
ALLACCIO ELETTRICO  
ELECTRIC CONNECTION



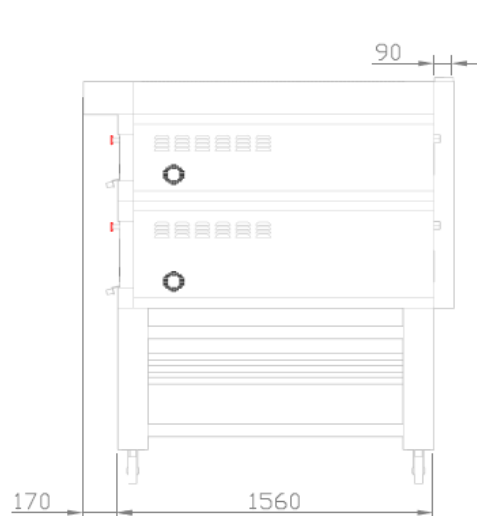
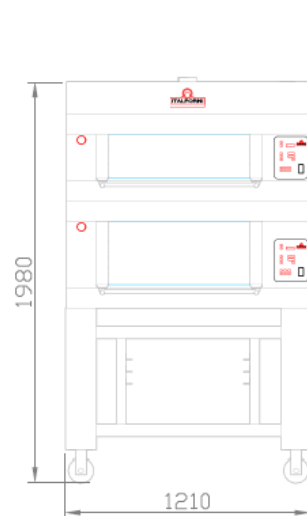
**2 CAMERE PFF + CELLA LIEVITAZIONE ALTA**  
2 DECKS PFF + HIGH PROVER



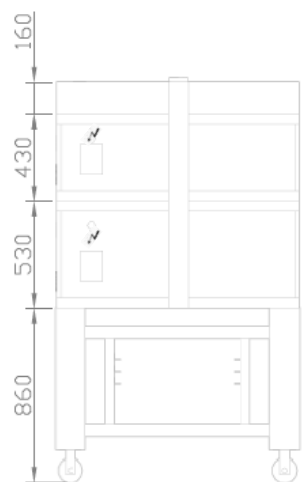
ALLACCIO ELETTRICO  
ELECTRIC CONNECTION



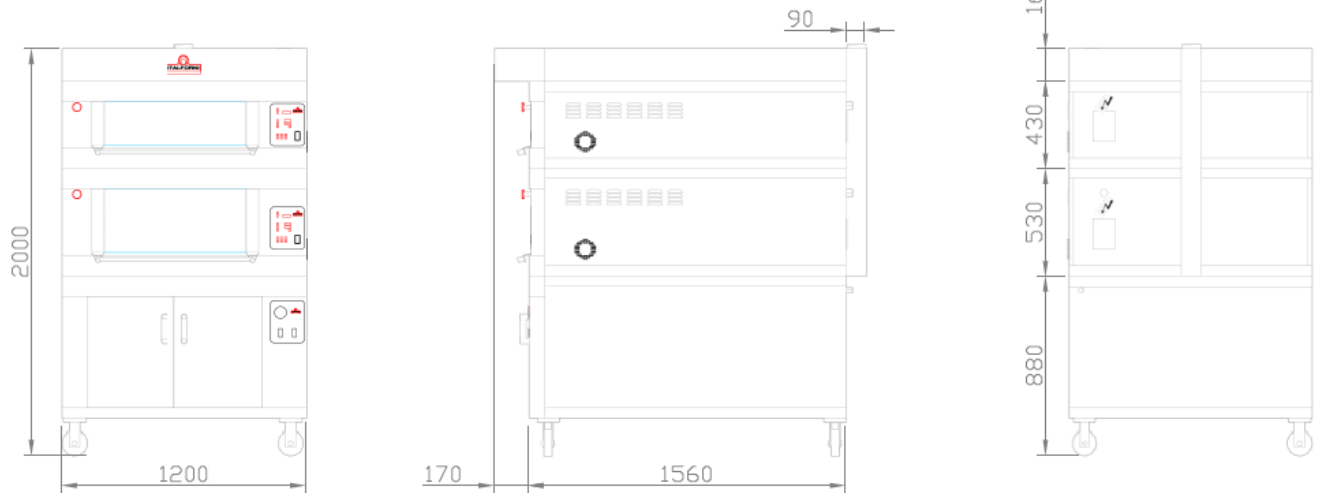
**2 CAMERE 1 PFC + 1 PFF + SUPPORTO MEDIO**  
2 DECKS 1 PFC + 1 PFF + MID STAND



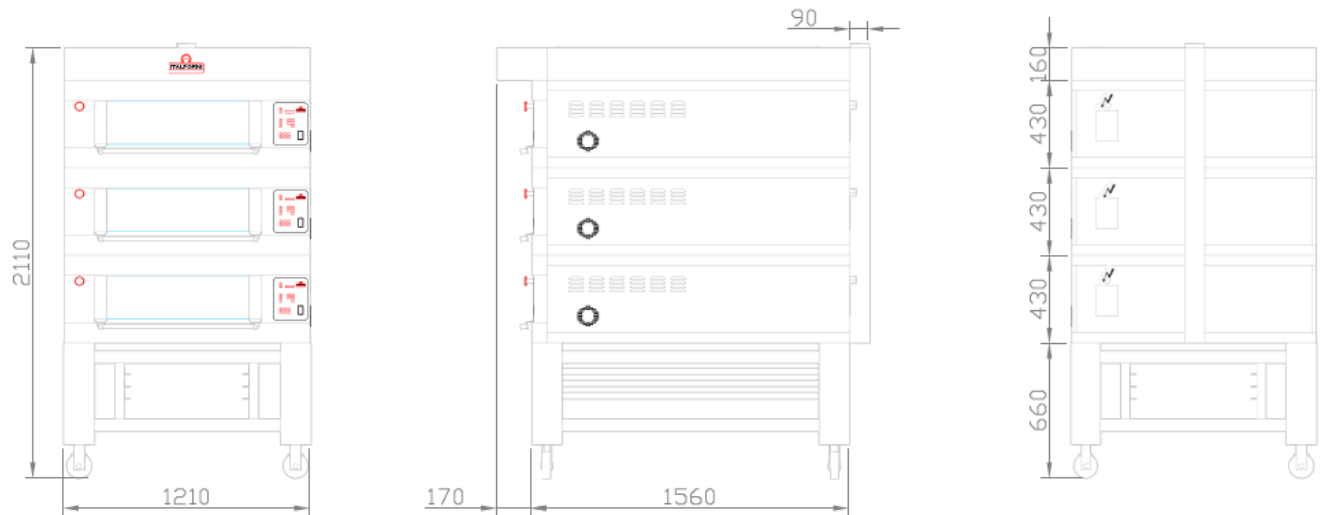
ALLACCIO ELETTRICO  
ELECTRIC CONNECTION



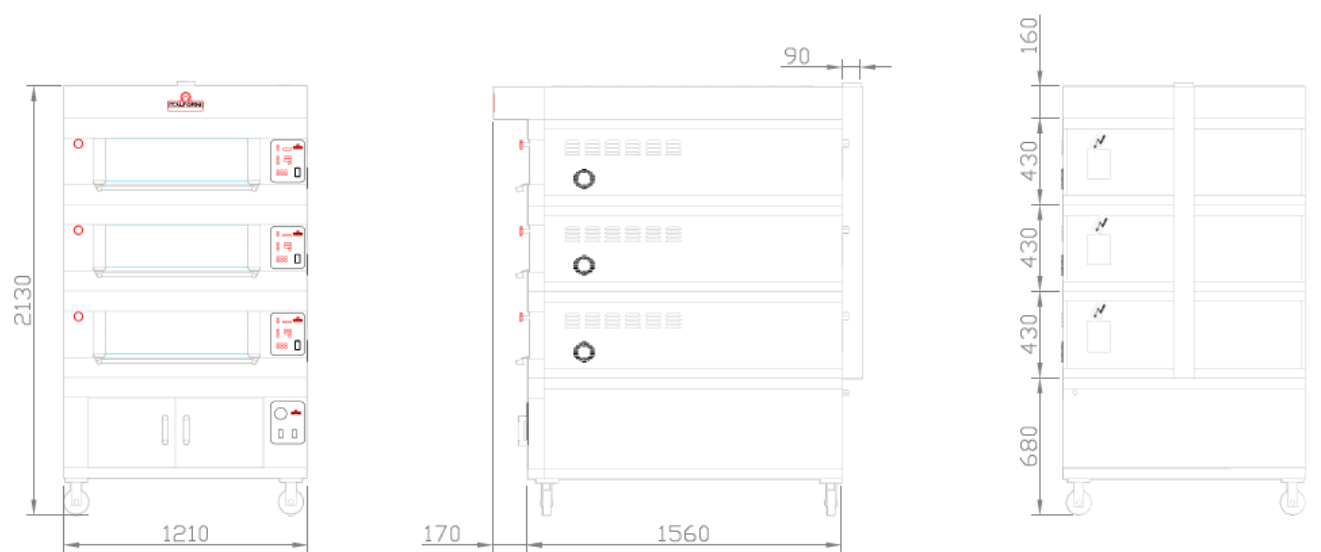
**2 CAMERE 1 PFC + 1 PFF + CELLA DI LIEVITAZIONE ALTA**  
**2 DECKS 1 PFC + 1 PFF + HIGH PROVER**



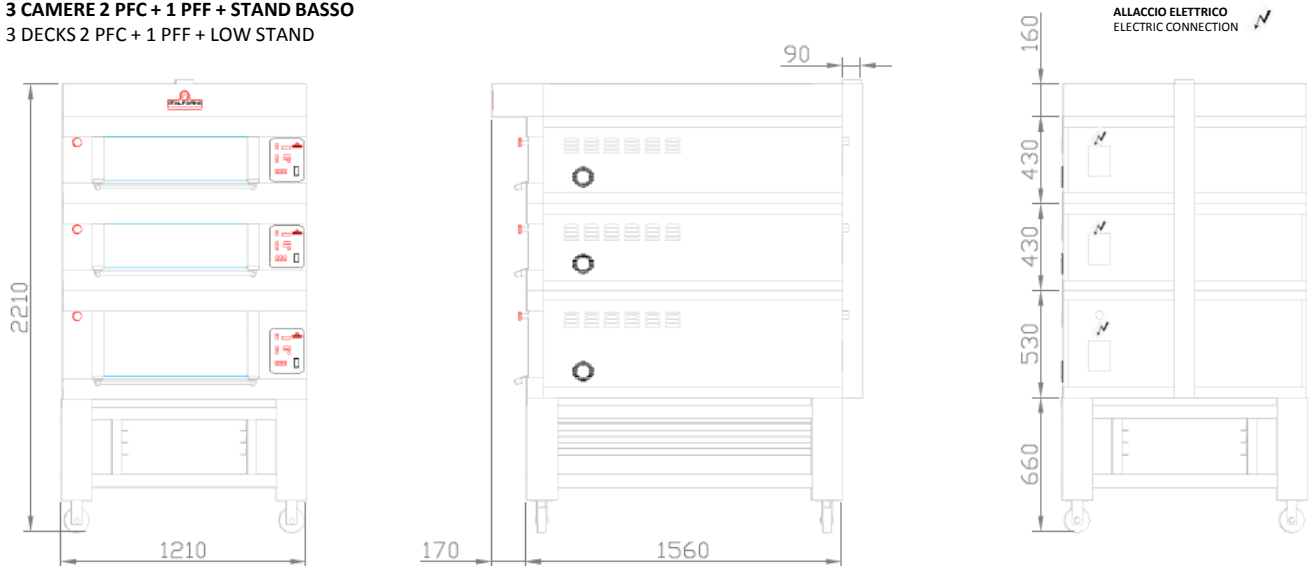
**3 CAMERE PFC + SUPPORTO BASSO**  
**3 DECKS PFC + LOW STAND**



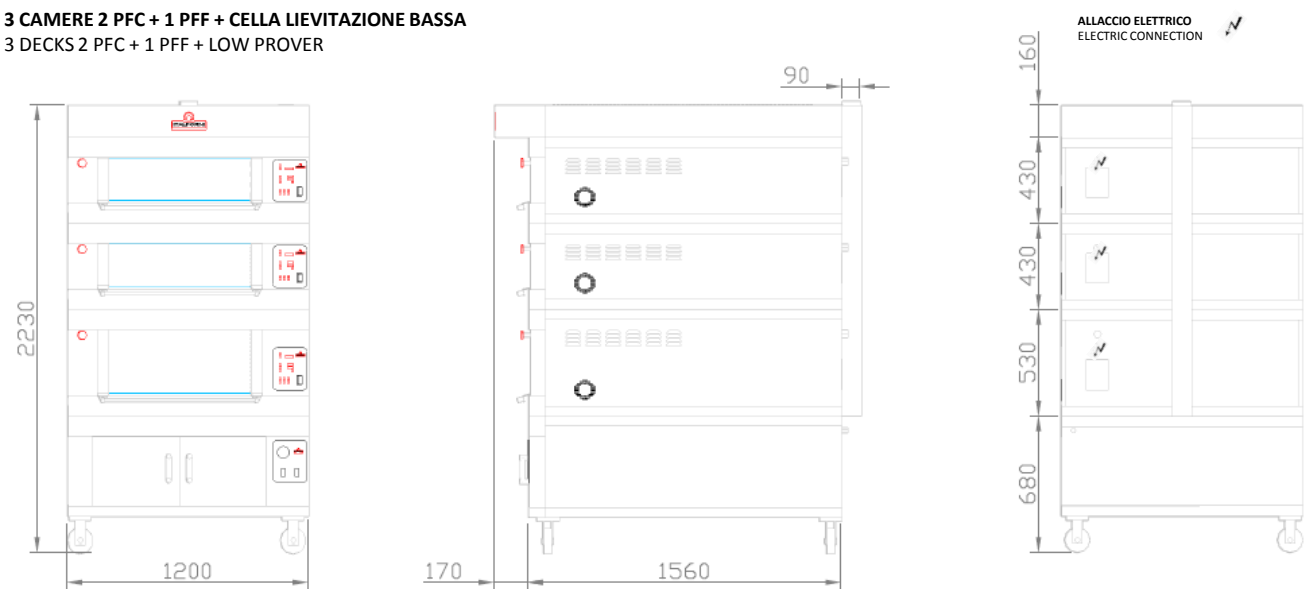
**3 CAMERE PFC + CELLA DI LIEVITAZIONE BASSA**  
**3 DECKS PFC + LOW PROVER**



**3 CAMERE 2 PFC + 1 PFF + STAND BASSO**  
**3 DECKS 2 PFC + 1 PFF + LOW STAND**

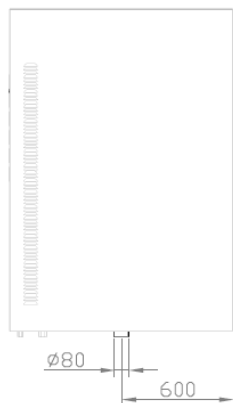


**3 CAMERE 2 PFC + 1 PFF + CELLA LIEVITAZIONE BASSA**  
**3 DECKS 2 PFC + 1 PFF + LOW PROVER**

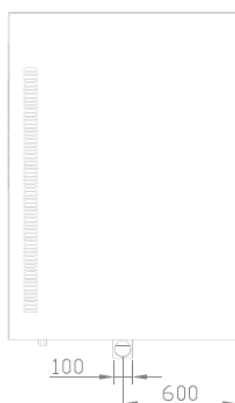


**VALVOLA REGOLABILE PER SCARICO VAPORI**  
ADJUSTABLE STEAM EXHAUST VALVE

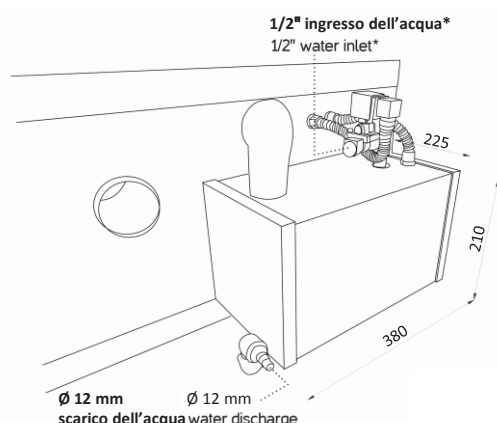
Vista dall'alto 1 camera  
Top view 1 deck



Vista dall'alto 2 o 3 camere  
Top view 2 or 3 decks



**VAPORIERA**  
STEAM INJECTION SYSTEM

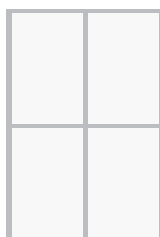


\*Deve essere installato un riduttore di pressione massima di 0.5/0.6 bar  
\*0.5/0.6 bar max pressure reduce has to be installed  
**Assorbimento massimo 1,4 Kw**  
Max. absorption 1,4 Kw

**CAPACITÀ DI CARICO PER CAMERA**  
LOADING CAPACITY PER DECK

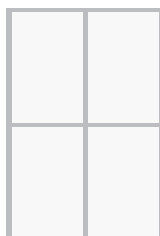
PFC

DIMENSIONI INTERNE  
Internal dimensions  
A/H 17 x L/W 80 x P/D 120 cm  
4 Teglie 60x40 cm  
4 Baking pans 60x40 cm



PFF

DIMENSIONI INTERNE  
Internal dimensions  
A/H 27 x L/W 80 x P/D 120 cm  
4 Teglie 60x40 cm  
4 Baking pans 60x40 cm



**DATI TECNICI**  
TECHNICAL CHART



| PastFood           | Dimensioni interne (cm)  |     |     | Dimensioni esterne (cm)  |     |     | Peso     | Alimentazione | Potenza | Potenza | Assorbimento | Temperatura | N° Teglie     |
|--------------------|--------------------------|-----|-----|--------------------------|-----|-----|----------|---------------|---------|---------|--------------|-------------|---------------|
|                    | Internal dimensions (cm) |     |     | External dimensions (cm) |     |     | Weight   | Supply        | Power   | Power   | Absorption   | Temperature | # Baking pans |
|                    |                          |     |     |                          |     |     |          |               |         |         |              |             |               |
|                    | A/H                      | L/W | P/D | A/H                      | L/W | P/D | KG       | V/Ph/Hz       | KW      | KW/h    | Ampere       | °C          | 60x40 cm      |
| PFC - DECK         | 17                       | 80  | 120 | 43                       | 120 | 156 | 190      | 400/3/50-60   | 8,2     | 4,5     | 13           | 0/450       |               |
| PFF - DECK         | 27                       | 80  | 120 | 53                       | 120 | 156 | 220      | 400/3/50-60   | 8,2     | 4,5     | 13           | 0/450       |               |
| KPC/KPF - HOOD     |                          |     |     | 16                       | 120 | 173 | 40       |               |         |         |              |             |               |
| BPFC/BPFF - PROVER |                          |     |     | 70/50                    | 120 | 156 | 120/105  | 230/1/50-60   | 1       | 0,5     |              | 0/90        | 21/12         |
| SP 80/120 - STAND  |                          |     |     | 86/70/50                 | 121 | 156 | 52/48/42 |               |         |         |              |             | 27/18/9       |